

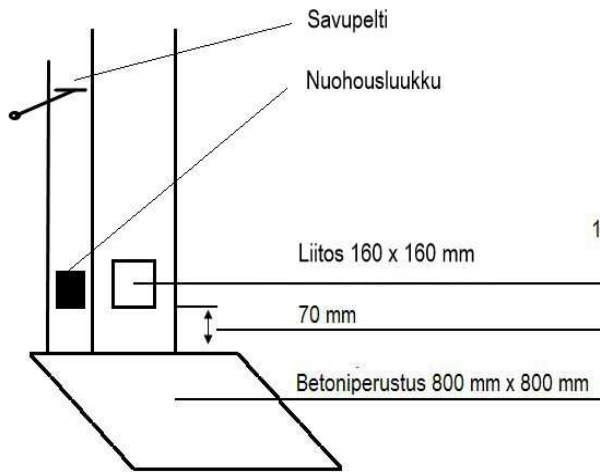
# Pohjolan Uunit

## Hormiliitokset

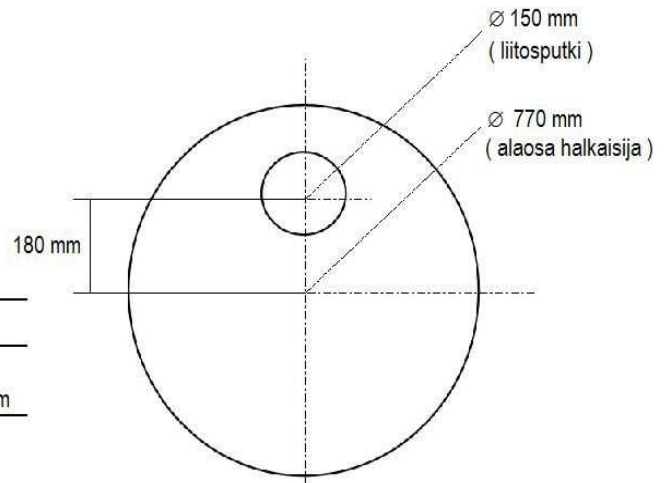
Pönttöuuni voidaan liittää hormiin alhaalta tai uunin päältä.



Hormiliitosalueet



Hormiliitosaukko ( alaliitos )



Päältä liitettävän uunin  
hormiliitos ylhäältäpäin

## Suojaetäisyydet

Pönttöuunin suojaetäisyydet palaviin rakenteisiin: ylhäällä 250 mm, sivuilla 50 mm ja alhaalla 50 mm



Pohjolan Uunit  
0466 400 898  
[info@pohjolanuunit.com](mailto:info@pohjolanuunit.com)  
[www.pohjolanuunit.com](http://www.pohjolanuunit.com)